



PRIJEVOD IZVORNIH UPUTA ZA UPOTREBU



OBAVIJESTI:

Zahvaljujemo Vam se na odabiru ovog proizvoda. Prije upotrebe jedinice pročitajte i proučite ove Upute i čuvajte ih na sigurnom mjestu.

EN

For downloading installation manual for this product, please enter the model name at this link:

**CZ**

Chcete-li si stáhnout instalační příručku k tomuto výrobku, zadejte prosím název modelu na tomto odkazu:

**SK**

Ak si chcete stiahnuť inštaláčnú príručku pre tento produkt, zadajte názov modelu na tomto odkaze:

**SL**

Če želite prenesti priročnik za namestitev tega izdelka, vnesite ime modela na tej povezavi:

**HR**

Za preuzimanje priručnika za instalaciju ovog proizvoda, unesite naziv modela na ovoj poveznici:

**HU**

A termék telepítési kézikönyvének letöltéséhez kérjük, adja meg a modell nevét ezen a linken:

**PL**

Aby pobrać instrukcję instalacji tego produktu, wprowadź nazwę modelu pod tym linkiem:



SADRŽAJ

Sigurnosne mjere opreza	02
Provjerite sljedeće prije nego što počnete	07
Upoznajte svoj klima- uređaj	08
Njega i održavanje	12
Rješavanje problema	14
Počnimo montirati vaš klima-uređaj	17
Probni rad	18
Pakiranje i raspakiranje jedinice	19

Sigurnosne mjere opreza

Jako je važno da prije rada i montaže pročitate Sigurnosne mjere opreza. Nepravilna montaža zbog zanemarivanja uputa može uzrokovati ozbiljna oštećenja ili ozljedu. Ozbiljnost potencijalnih oštećenja ili ozljeda klasificirana je kao UPOZORENJE ili OPREZ.

Objašnjenje simbola



UPOZORENJE

Ovaj simbol ukazuje na mogućnost ozljeda osoblja ili gubitka života.



OPREZ

Ovaj simbol ukazuje na mogućnost materijalne štete ili ozbiljne posljedice.



Pažnja

Signalna riječ označava važne informacije (npr. materijalnu štetu), ali ne i opasnost.

⚠ UPOZORENJE ZA UPOTREBU PROIZVODA

- Isključite klima-uređaj i odspojite napajanje prije izvođenja bilo kakvog čišćenja, montaže ili popravka. Ako to ne učinite, može doći do strujnog udara.
- Ako se pojavi neuobičajena situacija (kao što je miris paljevine), odmah isključite jedinicu i odspojite napajanje. Nazovite svog prodavača i zatražite upute kako biste izbjegli strujni udar, požar ili ozljede.
- Nemojte gurati prste, šipke ili druge predmete u ulaz ili izlaz zraka. To može uzrokovati ozljede jer se ventilator može vrtjeti velikom brzinom.
- Nemojte koristiti zapaljive sprejeve poput spreja za kosu, laka ili boje u blizini jedinice. To može uzrokovati požar ili zapaljenje.
- Nemojte koristiti klima-uređaj na mjestima blizu ili oko zapaljivih plinova. Emitirani plin može se nakupiti oko jedinice i izazvati eksploziju.
- Nemojte koristiti klima-uređaj u mokroj prostoriji kao što je kupaonica ili praonica rublja. Preveliko izlaganje vodi može uzrokovati kratki spoj električnih komponenti.
- Nemojte izravno izlagati tijelo hladnom zraku dulje vrijeme.
- Nemojte dozvoliti djeci da se igraju s klima-uređajem. Djeca u blizini jedinice moraju cijelo vrijeme biti pod nadzorom.
- Ako se klima-uređaj koristi zajedno s plamenicima ili drugim uređajima za grijanje, temeljito prozračite prostoriju kako biste izbjegli nedostatak kisika.
- U određenim funkcionalnim okruženjima, kao što su kuhinje, sobe za poslužitelje itd., preporučuje se korištenje posebno dizajniranih klimatizacijskih jedinica.
- Ovaj uređaj mogu koristiti djeca starija od 8 godina i osobe sa smanjenim fizičkim, osjetilnim ili mentalnim sposobnostima ili s nedostatkom iskustva i znanja ako su pod nadzorom ili ako su dobili upute u vezi s korištenjem uređaja na siguran način i ako razumiju uključene opasnosti. Djeca se ne smiju igrati s uređajem. Čišćenje i korisničko održavanje ne smiju obavljati djeca bez nadzora (zemlje Europske unije).

- Ovaj uređaj nije namijenjen za korištenje od strane osoba (uključujući djecu) sa smanjenim fizičkim, osjetilnim ili mentalnim sposobnostima, ili nedostatkom iskustva i znanja, osim ako su pod nadzorom ili ako su dobili upute o korištenju uređaja od strane osobe odgovorne za njihovu sigurnost. Djecu treba nadzirati kako bi se osiguralo da se ne igraju s uređajem.

⚠ ELEKTRIČNA UPOZORENJA

- Koristite samo navedeni kabel za napajanje. Ako je kabel za napajanje oštećen, mora ga zamijeniti proizvođač, njegov serviser ili slično kvalificirana osoba kako bi se izbjegla opasnost.
- Proizvod mora biti propisno uzemljen u trenutku montaže, inače može doći do strujnog udara.
- Za sve električne radove slijedite sve lokalne i nacionalne standarde ožičenja, propise i priručnik za montažu. Čvrsto spojite kabele i čvrsto ih stegnite kako biste spriječili da vanjske sile oštete terminal. Nepravilni električni spojevi mogu se pregrijati i uzrokovati požar, a mogu uzrokovati i udar. Sve električne veze moraju biti izvedene prema dijagramu električnog povezivanja koji se nalazi na pločama unutarne i vanjske jedinice.
- Sva ožičenja moraju biti pravilno postavljena kako bi se osiguralo da se poklopac upravljačke ploče može ispravno zatvoriti. Ako poklopac upravljačke ploče nije pravilno zatvoren, to može dovesti do korozije i uzrokovati zagrijavanje priključnih točaka na terminalu, zapaljenje ili uzrokovati strujni udar.
- Mogućnost odspajanja mora biti ugrađena u fiksno ožičenje u skladu s pravilima ožičenja.
- Nemojte povlačiti kabel za napajanje kako biste isključili jedinicu. Čvrsto držite utikač i izvucite ga iz utičnice. Izravno povlačenje kabela može ga oštetiti, što može dovesti do požara ili strujnog udara.
- Nemojte mijenjati duljinu kabela za napajanje niti koristiti produžni kabel za napajanje jedinice.
- Nemojte dijeliti električnu utičnicu s drugim uređajima. Neispravno ili nedovoljno napajanje može uzrokovati požar ili strujni udar.
- Održavajte utikač čistim. Uklonite svu prašinu ili prljavštinu koja se nakuplja na ili oko utikača. Prljavi utikači mogu izazvati požar ili strujni udar.
- Ako se napajanje spaja na fiksno ožičenje, uređaj za odspajanje svih polova koji ima najmanje 3 mm razmaka na svim polovima i ima struju curenja koja može biti veća od 10 mA, uređaj za zaostalu struju (RCD) koji ima nazivnu zaostalu radnu struju koja ne prelazi 30 mA, i mogućnost odspajanja moraju biti ugrađeni u fiksno ožičenje u skladu s pravilima ožičenja.

OBRATITE PAŽNJU NA SPECIFIKACIJE OSIGURAČA

Tiskana ploča klima-uređaja (PCB) dizajnirana je s osiguračem za zaštitu od prekomjerne struje. Specifikacije osigurača ispisane su na tiskanoj ploči, kao što su: T3.15AL/250VAC, T5AL/250VAC, T3.15A/250VAC, T5A/250VAC, T20A/250VAC, T30A/250VAC itd.

NAPOMENA: Za jedinice s rashladnim sredstvom R32, može se koristiti samo keramički osigurač sa zaštitom od eksplozije.

UV-C lampa (primjenjivo na jedinicu koja sadrži samo UV-C lampu)

Ovaj uređaj sadrži UV-C lampu. Pročitajte upute za održavanje prije otvaranja uređaja.

- Nemojte koristiti UV-C lampe izvan uređaja.
- Uređaji koji su očigledno oštećeni ne smiju se koristiti.
- Nenamjenska uporaba uređaja ili oštećenje kućišta može rezultirati emitiranjem opasnog UV-C zračenja. UV-C zračenje može, čak i u malim dozama, uzrokovati štetu očima i koži.
- Prije otvaranja vrata i pristupnih ploča na kojima postoji simbol opasnosti od ULTRALJUBIČASTOG ZRAČENJA radi provođenja KORISNIČKOG ODRŽAVANJA, preporuča se odspojiti napajanje.
- UV-C lampa se ne može očistiti, popraviti i zamijeniti.
- UV-C BARIJERE sa simbolom opasnosti od ULTRALJUBIČASTOG ZRAČENJA ne smiju se uklanjati.

UPOZORENJE

Ovaj uređaj sadrži UV emiter. Ne gledajte u izvor svjetla. Uređaj se mora isključiti iz električne mreže prije bilo kakvog čišćenja ili drugog održavanja.

UPOZORENJA ZA MONTAŽU PROIZVODA

- Montažu mora izvršiti ovlašten trgovac ili stručnjak. Neispravna montaža može uzrokovati curenje vode, strujni udar ili požar.
- Montaža mora biti provedena u skladu s uputama o montaži. Nepravilna montaža može uzrokovati curenje vode, strujni udar ili požar.
- Obratite se ovlaštenom servisnom tehničaru za popravak ili održavanje ove jedinice. Ovaj uređaj mora biti montiran u skladu s nacionalnim propisima o ožičenju.
- Za montažu koristite samo priloženi pribor, dijelove i navedene dijelove. Korištenje nestandardnih dijelova može uzrokovati curenje vode, strujni udar, požar te može uzrokovati kvar jedinice.
- Montirajte jedinicu na čvrsto mjesto koje može izdržati težinu jedinice. Ako odabrano mjesto ne može podnijeti težinu jedinice ili ako montaža nije pravilno izvedena, jedinica može pasti i uzrokovati ozbiljne ozljede i štetu.
- Postavite odvodne cijevi prema uputama u ovom priručniku. Nepravilno odvođenje može uzrokovati štetu od vode u vašem domu i imovini.
- Za jedinice koje imaju pomoćni električni grijač, nemojte montirati jedinicu unutar 1 metra (3 stope) od zapaljivih materijala.
- Nemojte montirati jedinicu na mjesto koje bi moglo biti izloženo curenju zapaljivog plina. Ako se oko jedinice nakupi zapaljivi plin, on može izazvati požar.
- Nemojte uključivati napajanje dok se svi radovi ne završe.
- Prilikom pomicanja ili premještanja klima-uređaja, posavjetujte se s iskusnim servisnim tehničarima oko odspajanja i ponovne montaže jedinice.
- Kako montirati uređaj na njegov nosač, pročitajte informacije za detalje u odjeljcima "montaža unutarnje jedinice" i "montaža vanjske jedinice".

OPREZ

- Isključite klima-uređaj i odspojite ga iz struje ako ga nećete koristiti dulje vrijeme.
- Isključite i iskopčajte jedinicu tijekom oluja.
- Provjerite može li kondenzirana voda neometano otjecati iz jedinice.
- Nemojte rukovati klima-uređajem mokrih ruku. To može uzrokovati strujni udar.
- Nemojte koristiti uređaj ni za koju drugu svrhu osim za onu za koju je namijenjen.
- Nemojte se penjati na vanjsku jedinicu niti stavljati predmete na nju.
- Nemojte dopustiti da klima-uređaj radi dulje vrijeme s otvorenim vratima ili prozorima ili ako je vlažnost vrlo visoka.

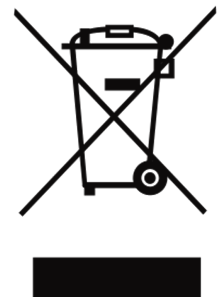
UPOZORENJA ZA ČIŠĆENJE I ODRŽAVANJE

- Isključite uređaj i odspojite ga iz struje prije čišćenja. Ako to ne učinite, može doći do strujnog udara.
- Nemojte čistiti klima-uređaj prevelikom količinom vode.
- Nemojte čistiti klima-uređaj zapaljivim sredstvima za čišćenje. Zapaljiva sredstva za čišćenje mogu uzrokovati vatru ili deformaciju.

Važne upute za okoliš (Europske upute za zbrinjavanje)

Usklađenost s WEEE Direktivom i zbrinjavanje otpadnog proizvoda: Ovaj proizvod je u skladu s EU WEEE Direktivom. Ovaj proizvod nosi klasifikacijski simbol za otpadnu električnu i elektroničku opremu (WEEE).

Ovaj simbol označava da se ovaj proizvod ne smije zbrinjavati s drugim kućnim otpadom na kraju njegovog vijeka upotrebe. Iskorišteni uređaj mora se vratiti na službeno sabirno mjesto za recikliranje električnih elektroničkih uređaja. Da biste pronašli te sustave za prikupljanje, obratite se lokalnim vlastima ili prodavaču kod kojeg je proizvod kupljen. Svako kućanstvo ima važnu ulogu u prikupljanju i recikliranju starih uređaja. Pravilno zbrinjavanje rabljenog uređaja pomaže u sprječavanju mogućih negativnih posljedica za okoliš i ljudsko zdravlje.



Napomena o fluoriranim plinovima

- Ova jedinica klima-uređaja sadrži fluorirane stakleničke plinove. Za specifične informacije o vrsti plina i količini pogledajte odgovarajuću oznaku na samoj jedinici ili „Korisnički priručnik – Tehnički podaci o proizvodu” u pakiranju vanjske jedinice. (Samo proizvodi Europske unije).
- Montažu, servis, održavanje i popravak ove jedinice mora obavljati ovlašteni serviser.
- Demontažu i recikliranje proizvoda mora provesti ovlašteni serviser.
- U slučaju opreme koja sadrži fluorirane stakleničke plinove u količinama od 5 tona CO₂ ekvivalenta ili više, ali manje od 50 tona CO₂ ekvivalenta, ako sustav ima ugrađen sustav za otkrivanje curenja, mora se provjeriti ima li curenja najmanje svaka 24 mjeseca. .
- Kada se jedinica provjerava na curenje, preporučuje se pravilno vođenje evidencije o svim provjerama.

UPOZORENJE ZA KORIŠTENJE RASHLADNOG SREDSTVA R32 (Prihvatljivo za jedinice koje koriste samo rashladno sredstvo R32)

- Kada se koristi zapaljivo rashladno sredstvo, uređaj treba biti skladišten u dobro prozračenom prostoru gdje veličina prostorije odgovara površini prostorije predviđenoj za rad.
- Uređaj se montira, koristi i skladišti u prostoriji čija je podna površina veća od 4 m².
- Mehanički priključci za višekratnu upotrebu i prošireni spojevi nisu dopušteni u zatvorenom prostoru.
- Kada se mehanički priključci ponovno koriste u zatvorenom prostoru, dijelovi za brtvljenje moraju se obnoviti. Kada se prošireni spojevi ponovno koriste u zatvorenom prostoru, prošireni dio mora se ponovno izraditi.
- Mehanički priključci koji se koriste u zatvorenom prostoru moraju biti u skladu s ISO 14903.
- Nemojte koristiti sredstva za ubrzavanje procesa odmrzavanja ili čišćenje osim onih koje preporučuje proizvođač.
- Uređaj treba biti skladišten u prostoriji bez neprekidno aktivnih izvora paljenja (na primjer: otvorenog plamena, uključenog plinskog uređaja ili uključene električne grijalice).
- Nemojte bušiti ili spaljivati.
- Imajte na umu da rashladna sredstva možda nemaju miris.

Provjerite sljedeće prije nego što počnete

NAPOMENA: Radna temperatura

Kada se vaš klima-uređaj koristi izvan sljedećih raspona temperatura, određene sigurnosne funkcije mogu se aktivirati i uzrokovati da se jedinica onemogući.

Vrsta inverter split tip

	Način rada HLAĐENJE	Način rada GRIJANJE	Način rada SUŠENJE
Sobna temp.	16°C-32°C (60°F-90°F)	0°C-30°C (32°F-86°F)	10°C-32°C (50°F-90°F)
Vanjska temp.	0°C-50°C (32°F-122°F)		
	-15°C-50°C (5°F-122°F) Za modele s niskotemperaturnim sustavima hlađenja.	-15°C-24°C (5°F-75°F)	0°C-50°C (32°F-122°F)
	0°C-52°C (32°F-126°F) Za posebne tropske modele	-15°C-24°C (5°F-75°F)	0°C-52°C (32°F-126°F) Za posebne tropske modele

ZA VANJSKE JEDINICE S POMOĆNIM ELEKTRIČNIM GRIJAČEM

Kada je vanjska temperatura ispod 0 °C(32 °F), izričito preporučujemo da jedinica bude priključena sve vrijeme kako bi se osigurala stabilne tekuće performanse.

Vrsta s fiksnom brzinom

	Način rada HLAĐENJE	Način rada GRIJANJE	Način rada SUŠENJE
Sobna temp.	16°C-32°C (60°F-90°F)	0°C-30°C (32°F-86°F)	10°C-32°C (50°F-90°F)
Vanjska temp.	18°C-43°C (64°F-109°F)		11°C-43°C (52°F-109°F)
	-7°C-43°C (19°F-109°F) Za modele s niskotemperaturnim sustavima hlađenja	-7°C-24°C (19°F-75°F)	18°C-43°C (64°F-109°F)
	18°C-52°C (64°F-126°F) Za posebne tropske modele	-7°C-24°C (19°F-75°F)	18°C-52°C (64°F-126°F) Za posebne tropske modele

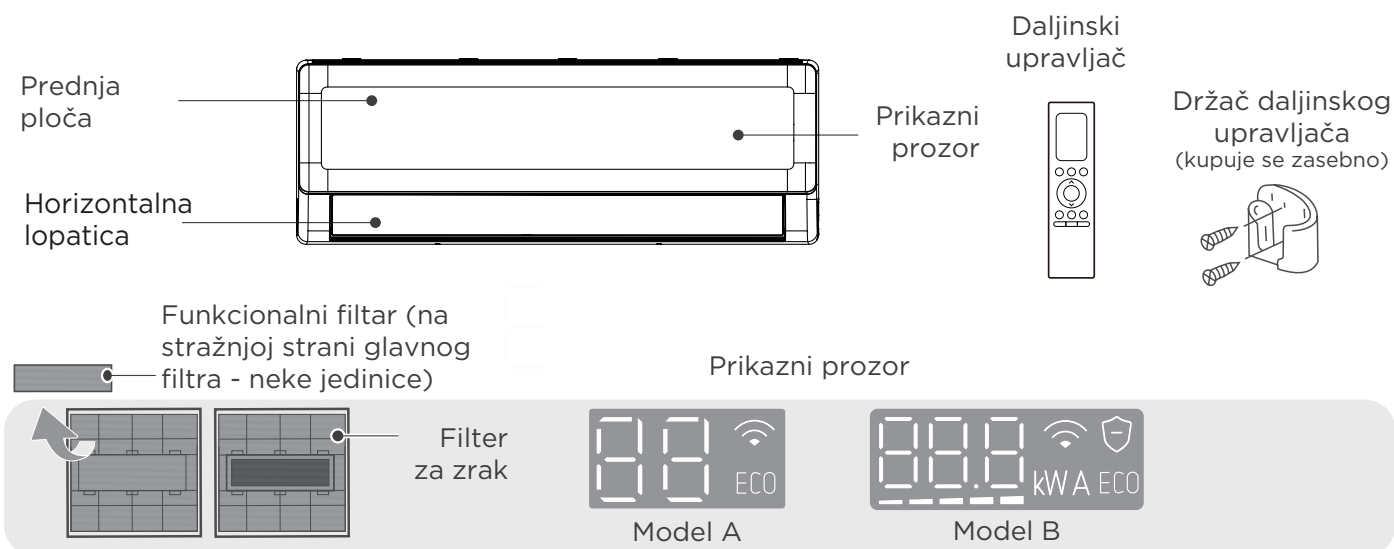
NAPOMENA: Relativna vlažnost zraka u prostoriji manja od 80 %. Ako klima-uređaj radi više od ove vrijednosti, na površini klima-uređaja može se stvoriti kondenzacija. Postavite lopaticu za ventilaciju okomitog protoka zraka na maksimalni kut (okomito prema podu) i postavite način rada ventilatora na VISOKO.

Upoznajte svoj klima- uređaj

NAPOMENA

- Različiti modeli imaju različitu prednju ploču i prikazni prozor. Nisu svi dolje opisani pokazatelji dostupni za klima-uređaj koji ste kupili. Provjerite unutarnji prikazni prozor jedinice koju ste kupili.
- Ilustracije u ovom priručniku služe u svrhu objašnjenja. Stvarni oblik vaše unutarnje jedinice može biti malo drugačiji. Stvarni oblik će prevladati.

Zaslon unutarnje jedinice



Prikazni kôd

Značenja prikaznog kôda



- Kada je uključena značajka Osvježavanje (neke jedinice).



- Kada je uključena značajka ECO+.



- Kada je aktivirana značajka Bežično upravljanje (neke jedinice).



(3 s kada)

- Opcija Mjerač vremena uključen je postavljena (ako je jedinica ISKLJUČENA, „00” ostaje uključen kada je opcija Mjerač vremena uključen postavljena).
- Značajka Osvježavanje, UV lampa, Njihanje, Turbo, Povjetarac ili Nečujno je isključena.



(3 s kada)

- Opcija Mjerač vremena isključen je postavljena.
- Značajka Osvježavanje, UV lampa, Njihanje, Turbo, Povjetarac ili Nečujno je isključena.



- Kada je uključena značajka Aktivno čišćenje.



- Prilikom odmrzavanja (za jedinice za hlađenje i grijanje).



- Kada je uključena funkcija grijanja 8 °C (46 °F) (za jedinice za hlađenje i grijanje).

Kako biste dodatno optimizirali rad svoje jedinice, učinite sljedeće:

- Držite vrata i prozore zatvorenima.
- Ograničite korištenje energije koristeći funkcije MJERAČ VREMENA UKLJUČEN I MJERAČ VREMENA ISKLJUČEN.
- Nemojte blokirati ulaze ili izlaze zraka.
- Redovito provjeravajte i čistite filtre za zrak.

Više značajki



NAPOMENA

Nisu sve funkcije dostupne za klima-uređaj koji ste kupili, provjerite unutarnji zaslon i daljinski upravljač vaše jedinice.

- **Automatsko ponovno pokretanje**

Ako jedinica izgubi napajanje, automatski će se ponovno pokrenuti s prethodnim postavkama kada se napajanje obnovi.

- **Funkcija Osvježavanje zraka (neke jedinice)**

Generator iona je pod naponom i pomaže u pročišćavanju zraka u prostoriji.

- **Funkcija Aktivno čišćenje (neke jedinice)**

- Tehnologija Aktivno čišćenje ispire prašinu kada se zalijepi za izmjenjivač topline automatskim zamrzavanjem i zatim brzim odmrzavanjem leda. Čut će se zvuk „pi-pi”. Aktivno čišćenje se koristi za stvaranje više kondenzirane vode kako bi se poboljšao učinak čišćenja, dok se hladan zrak ispuhava. Nakon čišćenja, unutarnji kotačić za strujanje zraka tada nastavlja raditi s vrućim zrakom kako bi osušio isparivač, održavajući tako unutrašnjost čistom.
- Kada je ova funkcija uključena, na zaslonu unutarnje jedinice pojavljuje se „CL”, nakon 20 do 45 minuta jedinica će se automatski isključiti i otkazati funkciju Aktivno čišćenje.

- **Memorija kuta lopatice**

Kada uključite jedinicu, lopatica će se automatski vratiti u svoj prethodni kut.

- **Funkcija ECO+**

U načinu rada hlađenja/grijanja, brzina ventilatora će se promijeniti u Automatski, postavljena temperatura ostat će nepromijenjena što donosi ugodnije osjećaje i uštedu energije te smanjuje fluktuacije temperature.

- **Detekcija curenja rashladnog sredstva**

Unutarnja jedinica će automatski prikazati „ELOC” kada otkrije curenje rashladnog sredstva.

- **Bežično upravljanje (neke jedinice)**

Bežično upravljanje omogućuje vam upravljanje klima-uređajem putem mobilnog telefona i bežične veze.

Pristup USB uređaju, zamjenu i održavanje mora obavljati stručno osoblje.

- **Operacija Povjetarac (neke jedinice)**

- Pritisnite tipku Povjetarac na daljinskom upravljaču kako biste aktivirali izbjegavanje izravnog puhanja zraka u tijelo.
- U načinu rada Povjetarac, sustav će automatski prilagoditi kutove lopatice i brzinu ventilatora. Brzinu ventilatora također možete odabrati pomoću daljinskog upravljača.
- Ova je značajka dostupna samo u načinu rada Hlađenje, Sušenje ili Ventilator.

- **Operacija Spavanje**

Funkcija SPAVANJE se koristi za smanjenje upotrebe energije dok spavate.

Kada je funkcija spavanja aktivirana, klima-uređaj će inteligentno prilagoditi temperaturu i brzinu ventilatora kako bi pružio ugodnije okruženje za spavanje. Možete slobodno postaviti brzinu ventilatora i kut protoka zraka kada operacija spavanja aktivirana. Funkcija spavanja će se automatski isključiti nakon 9 sati rada. Napomena:

- Funkcija spavanja nije dostupna u načinu rada Ventilator i Sušenje.
- Za neke modele sa značajkom bežičnog upravljanja, vrijeme operacije spavanja i svjetlo spavanja mogu se prilagoditi putem aplikacije.

- **Funkcija inteligentne kontrole vlažnosti (neke jedinice)**

U okviru načina rada hlađenja, kada se ova funkcija aktivira, brzina ventilatora će se promijeniti na Automatski, postavljena temperatura će ostati nepromijenjena i sustav može kontrolirati vlažnost prostorije kako bi se osiguralo da nije previše suha ili vlažna dok održava udobnu temperaturu. Ova se funkcija može aktivirati samo daljinskim upravljačem ili kontrolom iz aplikacije.

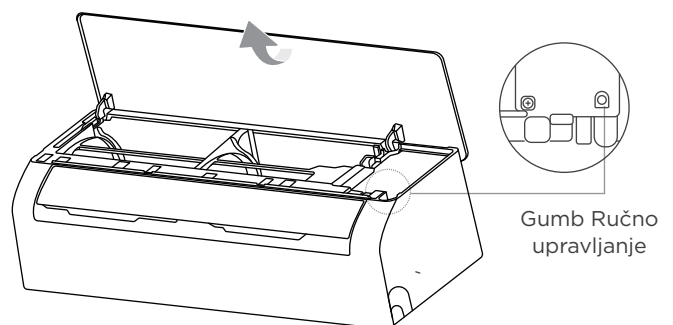
Ručni rad (bez daljinskog upravljača)

⚠ OPREZ: Za upotrebu proizvoda

Gumb za ručni rad namijenjen je samo za potrebe testiranja i hitnog rada. Nemojte koristiti ovu funkciju osim ako izgubite daljinski upravljač i ako je apsolutno neophodno. Za vraćanje standardnog rada koristite daljinski upravljač za aktiviranje jedinice. Jedinica mora biti isključena prije ručnog rada.

Da biste ručno upravljali jedinicom:

- Pritisnite gumbе s obje strane ploče, zatim podignite ploču tako da klikne.
- Pronađite **gumb RUČNO UPRAVLJANJE** na desnoj strani električne upravljačke kutije.
- Pritisnite **gumb RUČNO UPRAVLJANJE** jednom kako biste aktivirali NAMETNUTI AUTOMATSKI način rada.
- Pritisnite **gumb RUČNO UPRAVLJANJE** još jednom kako biste aktivirali način rada NAMETNUTO HLAĐENJE.
- Pritisnite **gumb RUČNO UPRAVLJANJE** treći put kako biste isključili jedinicu.
- Zatvorite prednju ploču.



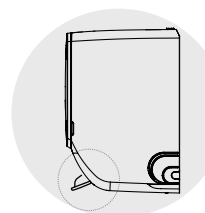
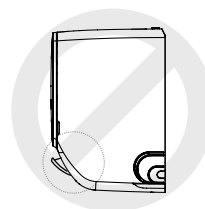
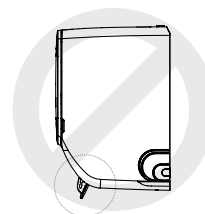
Postavljanje kuta protoka zraka

NAPOMENA: Postavljanje protoka zraka prema gore i dolje (daljinski upravljač)

Dok je jedinica uključena, koristite gumb NJIHANJE na daljinskom upravljaču za postavljanje smjera (gore i dolje) protoka zraka. Za detalje pogledajte upute za upotrebu daljinskog upravljača.

Napomena o kutovima lopatice

- Ne postavljajte lopaticu pod previše okomitim kutom dulje vrijeme kada koristite način HLAĐENJE ili SUŠENJE. To bi moglo kondenzirati vodu na lopatici, koja će kapati na pod ili namještaj.
- Postavljanje lopatice pod premalim kutom kada koristite način rada HLAĐENJE ili GRIJANJE može smanjiti učinkovitost klima-uređaja zbog ograničenog protoka zraka.
- Prema zahtjevima relativnih standarda, postavite lopaticu na maksimalni kut protoka zraka ispod testa kapaciteta grijanja.



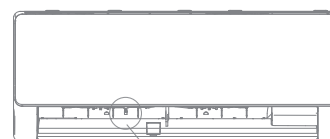
NAPOMENA

Nemojte pomicati lopaticu rukom. Možete isključiti jedinicu i iskopčati je iz struje na nekoliko sekundi kako biste ponovno pokrenuli jedinicu. Lopatica će se resetirati kada ovo pokušate.

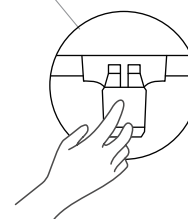
Postavljanje lijevog i desnog protoka zraka (ručni rad)

Lijevi i desni protok zraka moraju se podesiti ručno. Uхватite šipku usmjerivača (vidjeti sliku B) i ručno je namjestite u željenom smjeru.

Za neke jedinice lijevi i desni protok zraka mogu se postaviti daljinskim upravljačem. Pogledajte priručnik za daljinski upravljač.



Šipka usmjerivača
(s jedne ili s obje
strane, ovisno o
modelu)



Slika B

OPREZ

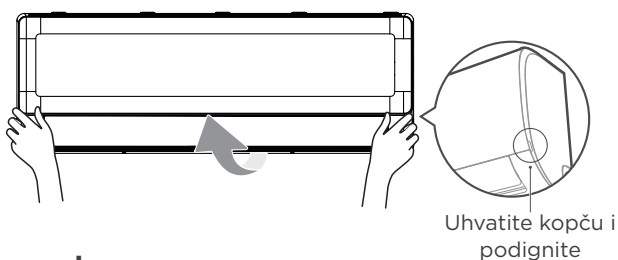
Nemojte stavljati prste unutar ili u blizini puhala i usisne strane jedinice. Ventilator velike brzine unutar jedinice može uzrokovati ozljede.

Njega i održavanje

⚠ OPREZ

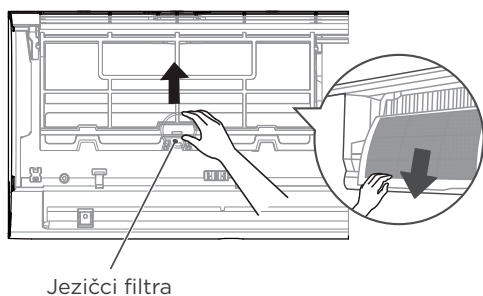
- Učinkovitost hlađenja vaše jedinice i vaše zdravlje bili bi ugroženi zbog začepljenog klima-uređaja. Obavezno čistite filtar svaka dva tjedna.
- Uvijek **ISKLJUČITE** svoj AC sustav i odspojite njegovo napajanje prije čišćenja ili održavanja.
- **Ne** dirajte filtar za osvježavanje zraka (plazma) najmanje 10 minuta nakon isključivanja jedinice.
- Za brisanje jedinice koristite samo meku, suhu krpu. Za brisanje možete koristiti krpu namočenu u toplu vodu ako je jedinica posebno prljava.
- Za čišćenje jedinice nemojte koristiti kemikalije ili kemijski tretirane krpe
- Za čišćenje jedinice nemojte koristiti benzen, razrjeđivač, prašak za poliranje ili druga otapala. Oni mogu uzrokovati pucanje ili deformaciju plastične površine.
- Za čišćenje prednje ploče ne koristite vodu topliju od 40 °C (104 °F). To može uzrokovati deformaciju ploče ili promjenu boje.

Čišćenje unutarnje jedinice, filtra za zrak



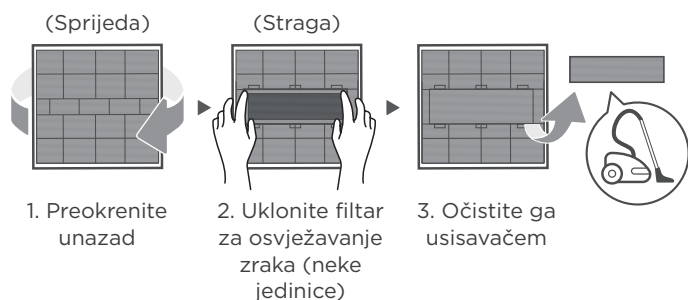
1. korak:

Podignite prednju ploču unutarnje jedinice.



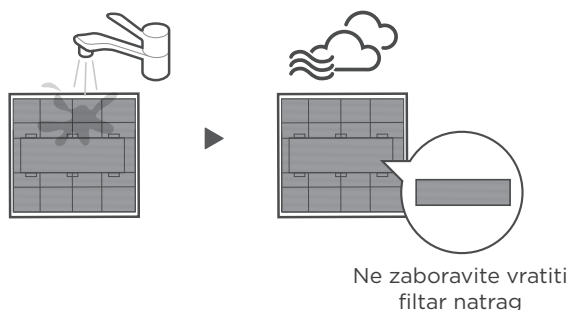
2. korak:

Najprije pritisnite jezičac na kraju filtra kako biste olabavili kopču, podignite ga, zatim povucite prema sebi.



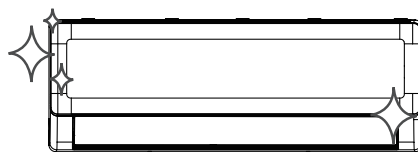
3. korak:

Ako vaš filtar ima mali filtar za osvježavanje zraka, odvojite ga od većeg filtra. Očistite ovaj filtar za osvježavanje zraka ručnim usisavačem.



4. korak:

Očistite veliki filtar za zrak toplom, sapunastom vodom. Obavezno koristite blagi deterdžent. Isperite filtar svježom vodom, zatim otresite višak vode. Osušite ga na hladnom i suhom mjestu i suzdržite se od izlaganja izravnoj sunčevoj svjetlosti.



5. korak:

Kada se osuši, ponovno pričvrstite filtar za osvježavanje zraka na veći filtar, a zatim ga gurnite natrag u unutarnju jedinicu. Na kraju zatvorite prednju ploču unutarnje jedinice.

OPREZ

- Prije mijenjanja filtra ili čišćenja, isključite jedinicu i odspojite napajanje.
- Prilikom uklanjanja filtra ne dirajte metalne dijelove unutar jedinice. Oštri metalni rubovi mogu vas posjeći.
- Ne koristite vodu za čišćenje unutrašnjosti unutarnje jedinice. To može uništiti izolaciju i izazvati strujni udar.
- Nemojte izlagati filter izravnoj sunčevoj svjetlosti tijekom sušenja. To može smanjiti filter.
- Svako održavanje i čišćenje vanjske jedinice treba obavljati ovlaštenu trgovac ili ovlaštenu pružatelj usluga.
- Svaki popravak jedinice treba obavljati ovlaštenu trgovac ili licencirani pružatelj usluge.

Održavanje klima-uređaja.

Održavanje – duga razdoblja nekorištenja

Ako ne planirate koristiti klima-uređaj dulje vrijeme, učinite sljedeće:



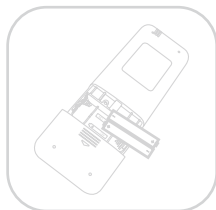
Očistite sve filtere



Uključite funkciju
VENTILATOR dok se jedinica
potpuno ne osuši



Isključite jedinicu i
odspojite napajanje



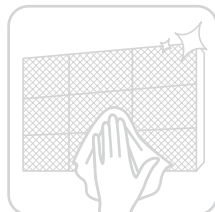
Izvadite baterije iz
daljinskog upravljača

Održavanje – Inspekcija prije sezone

Nakon dugih razdoblja nekorištenja ili prije razdoblja česte uporabe učinite sljedeće:



Provjerite ima li
oštećenih žica



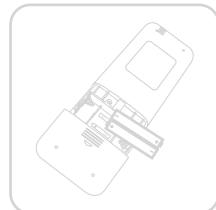
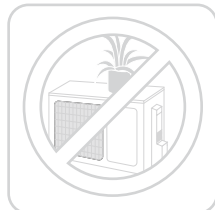
Očistite sve filtere



Provjerite ima li
curenja



Uvjerite se da ništa ne blokira nijedan ulaz
i izlaz zraka



Zamijenite baterije

Rješavanje problema

OPREZ

Ako se dogodi bilo koji od sljedećih uvjeta, odmah isključite uređaj!

- Žica je oštećena ili neuobičajeno topla
- Osjećate miris paljevine
- Jedinica emitira glasne ili neuobičajene zvukove
- Osigurač je pregorio ili se prekidač strujnog kruga često aktivira
- Voda ili drugi objekti padaju u jedinicu ili van nje

NEMOJTE POKUŠAVATI OVO SAMI POPRAVITI! ODMAH SE OBRATITE OVLAŠTENOM PRUŽATELJU USLUGE.

Uobičajeni problemi

Sljedeći problemi ne predstavljaju kvar i u većini situacija neće zahtijevati popravke.

Problem	Mogući uzroci
Jedinica se ne uključuje kada se pritisne gumb za UKLJUČIVANJE/ISKLJUČIVANJE	Jedinica ima funkciju 3-minutne zaštite koja sprječava preopterećenje jedinice. Jedinica se ne može ponovno pokrenuti unutar tri minute nakon isključivanja.
Jedinica prelazi iz načina rada HLAĐENJE/GRIJANJE u način rada VENTILATOR	Jedinica može promijeniti svoju postavku kako bi spriječila stvaranje leda na jedinici. Nakon što se temperatura poveća, jedinica će ponovno početi raditi u prethodno odabranom načinu rada. Zadana temperatura je dostignuta, nakon čega jedinica isključuje kompresor. Jedinica će nastaviti s radom kada temperatura ponovno fluktuirá.
Unutarnja jedinica emitira bijelu maglu	U vlažnim područjima, velika temperaturna razlika između zraka u prostoriji i klimatiziranog zraka može uzrokovati bijelu maglu.
I unutarnja i vanjska jedinica emitiraju bijelu maglu	Kada se jedinica ponovno pokrene u načinu rada GRIJANJE nakon odmrzavanja, može se emitirati bijela magla zbog vlage koja nastaje tijekom procesa odmrzavanja.
Unutarnja jedinica proizvodi zvukove	Zvuk strujanja zraka može se pojaviti kada se lopatica vrati u svoj položaj. Nakon rada jedinice u načinu rada GRIJANJE može se pojaviti škripajući zvuk zbog širenja i skupljanja plastičnih dijelova jedinice.
I unutarnja i vanjska jedinica proizvode zvukove	Tihi šištav zvuk tijekom rada: To je uobičajeno i uzrokovano je rashladnim plinom koji teče kroz unutarnju i vanjsku jedinicu.
	Tihi šištav zvuk kada se sustav pokrene, kada upravo prestane raditi ili kada se odleđuje: Ova buka je normalna i uzrokovana je zaustavljanjem ili promjenom smjera protoka rashladnog plina.
	Škripajući zvuk: Normalno širenje i skupljanje plastičnih i metalnih dijelova uzrokovano promjenama temperature tijekom rada može uzrokovati škripanje.

Problem	Mogući uzroci
Izlazna jedinica proizvodi zvukove	Jedinica će proizvoditi različite zvukove ovisno o trenutačnom načinu rada.
Prašina se emitira iz unutarnje ili vanjske jedinice	Jedinica može nakupiti prašinu tijekom duljih razdoblja nekorištenja, koja će se emitirati kada se jedinica uključi. To se može ublažiti pokrivanjem jedinice tijekom dugih razdoblja neaktivnosti.
Jedinica emitira neugodan miris	Jedinica može apsorbirati miris iz okoliša (poput namještaja, kuhanja, cigareta itd.) koji će se emitirati tijekom rada. Filtri jedinice postali su pljesnivi i treba ih očistiti.
Ventilator vanjske jedinice ne radi	Tijekom rada brzina ventilatora se kontrolira kako bi se rad proizvoda optimizirao.
Rad je nepravilan, nepredvidiv ili jedinica ne reagira	Smetnje iz baznih stanica za mobilne mreže i daljinskih pojačivača mogu uzrokovati kvar jedinice. U tom slučaju pokušajte sljedeće: <ul style="list-style-type: none"> • Odspojite napajanje, zatim ga ponovno spojite. • Pritisnite gumb UKLJUČIVANJE/ISKLJUČIVANJE na daljinskom upravljaču za ponovno pokretanje rada.

NAPOMENA: Ako se problem nastavi, obratite se lokalnom trgovcu ili najbližem centru za korisničku podršku. Obezbijedite im detaljan opis kvara jedinice, kao i broj vašeg modela.

OPREZ

Kada dođe do problema, provjerite sljedeće točke prije obraćanja kompaniji za popravke. U nekim situacijama popravka neće biti neophodna.

Problem	Mogući uzroci	Rješenje
Loše performanse hlađenja	Postavka temperature može biti viša od okolne temperature prostorije	Smanjite postavku temperature
	Izmjenjivač topline na unutarnjoj ili vanjskoj jedinici je zaprljan	Obratite se ovlaštenom servisnom centru radi čišćenja zahvaćenog izmjenjivača topline
	Filtar za zrak je zaprljan	Uklonite filtar i očistite ga prema uputama
	Ulaz ili izlaz zraka unutarnje ili vanjske jedinice je blokiran	Isključite jedinicu, uklonite prepreku i ponovno je uključite
	Vrata i prozori su otvoreni.	Uvjerite se da su sva vrata i prozori zatvoreni tijekom rada jedinice
	Prekomjernu toplinu stvara sunčeva svjetlost	Zatvorite prozore i zavjese tijekom razdoblja velikih vrućina ili jakog sunca
	Previše izvora topline u prostoriji (ljudi, računala, elektronika itd.)	Smanjiti broj izvora topline
	Niska količina rashladnog sredstva zbog curenja ili dugotrajne uporabe	Obratite se ovlaštenom servisnom centru.
Aktivirana je funkcija NEČUJNO (izborna funkcija)	Funkcija NEČUJNO može smanjiti učinkovitost proizvoda smanjenjem radne frekvencije. Isključite funkciju NEČUJNO.	

Problem	Mogući uzroci	Rješenje
Jedinica ne radi	Nestanak struje	Pričekajte da se napajanje obnovi
	Napajanje je isključeno	Uključite napajanje
	Osigurač je pregorio	Obratite se ovlaštenom servisnom centru radi zamjene osigurača
	Baterije daljinskog upravljača su prazne	Zamijenite baterije
	Aktivirana je 3-minutna zaštita jedinice	Pričekajte tri minute nakon ponovnog pokretanja jedinice
	Aktiviran je mjerač vremena	Isključite mjerač vremena
Jedinica se često pokreće i zaustavlja	U sustavu ima previše ili premalo rashladnog sredstva	Obratite se ovlaštenom servisnom centru
	Nestišljivi plin ili vlaga ušli su u sustav.	Obratite se ovlaštenom servisnom centru
	Kompresor je u kvaru	Obratite se ovlaštenom servisnom centru
	Napon je previše visok ili previše nizak	Obratite se ovlaštenom servisnom centru i ugradite manostat za regulaciju napona
Slaba učinkovitost grijanja	Vanjska temperatura je izuzetno niska	Koristite pomoćni uređaj za grijanje
	Hladan zrak ulazi kroz vrata i prozore	Uvjerite se da su sva vrata i prozori zatvoreni tijekom uporabe
	Niska količina rashladnog sredstva zbog curenja ili dugotrajne uporabe	Provjerite ima li curenja, obratite se ovlaštenom servisnom centru
Indikatorske lampice nastavljaju bljeskati	<p>Jedinica može prestati s radom ili nastaviti sigurno raditi. Ako indikatorske lampice nastave bljeskati ili se pojave kôdovi grešaka, pričekajte oko 10 minuta. Problem se može riješiti sam od sebe. Ako se to ne dogodi, odspojite napajanje, a zatim ga ponovno spojite. Uključite jedinicu.</p> <p>Ako se problem nastavi, odspojite napajanje i obratite se najbližem centru za korisničku podršku.</p>	
Kôd greške se pojavljuje i počinje sljedećim slovima na prikaznom prozoru unutarnje jedinice: <ul style="list-style-type: none"> • E(x), P(x), F(x) • EH(xx), EL(xx), EC(xx) • PH(xx), PL(xx), PC(xx) 		

NAPOMENA: Ako problem i dalje postoji nakon obavljanja gore navedenih provjera i dijagnostike, odmah isključite jedinicu i obratite se ovlaštenom servisnom centru.

Probni rad

Upute za probni rad

Trebali biste provesti **Probni rad** najmanje 30 minuta.

- Spojite napajanje na jedinicu.
- Pritisnite gumb za **UKLJUČIVANJE/ISKLJUČIVANJE** na daljinskom upravljaču da biste ga uključili.
- Pritisnite gumb **NAČIN RADA** za kretanje kroz sljedeće funkcije, jednu po jednu:
- **HLAĐENJE** – Odaberite najnižu moguću temperaturu
- **GRIJANJE** – Odaberite najvišu moguću temperaturu
- Pustite da svaka funkcija radi 5 minuta i izvršite sljedeće provjere:

Popis provjera koje treba obaviti	USPJEŠNO/NEUSPJEŠNO	
Nema curenja struje		
Jedinica je ispravno uzemljena		
Svi električni terminali su pravilno pokriveni		
Unutarnja i vanjska jedinica su stabilno montirane		
Sve spojne točke cijevi ne cure	Vani (2):	Unutra (2):
Voda ispravno otječe iz odvodnog crijeva		
Sve cijevi su ispravno izolirane		
Jedinica pravilno provodi funkciju HLAĐENJA		
Jedinica pravilno provodi funkciju GRIJANJA		
Lopaticice unutarnje jedinice pravilno se okreću		
Unutarnja jedinica reagira na daljinski upravljač		

JOŠ JEDNOM PROVJERITE SPOJEVE CIJEVI

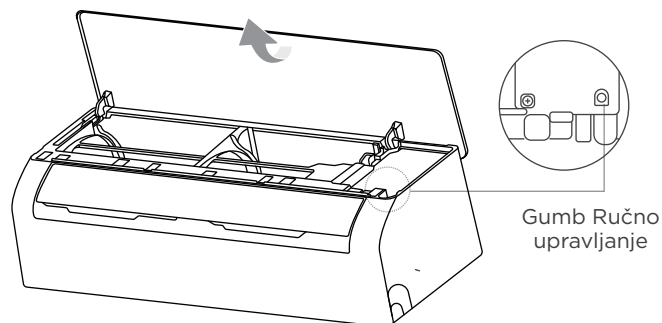
Tijekom rada, tlak u krugu rashladnog sredstva će se povećati. To može otkriti curenje koje nije postojalo tijekom vaše prve provjere curenja. Odvojite vrijeme tijekom probnog rada kako biste još jednom provjerili da sve spojne točke cijevi za rashladno sredstvo ne cure. Za upute pogledajte odjeljak **Provjera curenja plina**.

- Nakon što se probni rad uspješno dovrši i potvrdite da su sve točke provjere na popisu provjera **USPJEŠNO** prošle provjeru, učinite sljedeće:
 - a. Pomoću daljinskog upravljača vratite jedinicu na normalnu radnu temperaturu.
 - b. Pomoću izolacijske trake omotajte priključke unutarnje cijevi za rashladno sredstvo koje ste ostavili nepokrivene tijekom postupka montaže unutarnje jedinice.

AKO JE TEMPERATURA OKOLINE ISPOD 16 °C (60 °F)

Ne možete koristiti daljinski upravljač kako bi uključili funkciju **HLAĐENJE** kada je temperatura okoline ispod 16 °C (60 °F). U ovom slučaju možete koristiti gumb **RUČNO UPRAVLJANJE** za testiranje funkcije **HLAĐENJE**.

- Podignite prednju ploču i podižite je dok ne klikne na mjesto.
- Gumb **RUČNO UPRAVLJANJE** nalazi se na desnoj strani električne upravljačke kutije. Pritisnite dva puta za odabir načina hlađenja.
- Izvedite probni rad kao i obično.



Pakiranje i raspakiranje jedinice

Upute za pakiranje i raspakiranje jedinice:

Raspakiranje:

Unutarnja jedinica:

- 1 Nožem izrežite brtvenu traku na kutiji jednim rezom na lijevoj strani i jednim rezom u sredini i jednim rezom na desnoj strani.
- 2 Pomoću stege izvadite brtvene čavle na vrhu kutije.
- 3 Otvorite kutiju.
- 4 Izvadite srednju potpornu ploču ako je isporučena.
- 5 Izvadite paket pribora i izvadite spojnu žicu ako je isporučena.
- 6 Izvadite uređaj iz kutije i položite ga ravno.
- 7 Uklonite lijevu i desnu pjenu za pakiranje ili gornju i donju pjenu za pakiranje, odvežite vrećicu za pakiranje.

Vanjska jedinica

- 1 Prerežite remen za pakiranje.
- 2 Izvadite jedinicu iz kutije.
- 3 Uklonite pjenu s jedinice.
- 4 Uklonite vrećicu za pakiranje s jedinice.

Pakiranje:

Unutarnja jedinica:

- 1 Stavite unutarnju jedinicu u vrećicu za pakiranje.
- 2 Pričvrstite lijevu i desnu pjenu za pakiranje ili gornju i donju pjenu za pakiranje na jedinicu.
- 3 Stavite jedinicu u kartonsku kutiju, zatim stavite paket s priborom.
- 4 Zatvorite kutiju i zalijepite je trakom.
- 5 Upotrijebite remen za pakiranje ako je potrebno.

Vanjska jedinica:

- 1 Stavite vanjsku jedinicu u vrećicu za pakiranje.
- 2 Stavite donju pjenu u kutiju.
- 3 Stavite jedinicu u kutiju, zatim stavite gornju pjenu za pakiranje na jedinicu.
- 4 Zatvorite kutiju i zalijepite je trakom.
- 5 Upotrijebite remen za pakiranje ako je potrebno.

NAPOMENA: Sačuvajte sve stavke pakiranja ako vam zatrebaju u budućnosti.

INFORMACIJE O ZBRINJAVANJU OTPADA



Ovaj simbol indicira da se ovaj proizvod na području EU ne smije odlagati u kontejnere za komunalni otpad. Osigurajte propisno zbrinjavanje i reciklažu dotrajalog proizvoda radi zaštite okoliša i zdravlja ljudi od opasnosti uslijed protuzakornitog odlaganja opasnog otpada i u svrhu održivog korištenja i zaštite prirodnih resursa. Dotrajali proizvod odnesite u centar za skupljanje otpada ove vrste ili se obratite prodavatelju kod kojeg ste kupili ovaj proizvod. Prodavatelj može preuzeti ovaj proizvod i osigurati njegovo ekološko zbrinjavanje i reciklažu.

INFORMACIJE VEZANE ZA KORIŠTENU RASHLADNO SREDSTVO

Uređaj sadrži stakleničke plinove sa sadržajem fluora obuhvaćene odredbama Kjotskog protokola. Samo stručno osposobljene osobe smiju vršiti održavanje i zbrinjavanje dotrajalog postrojenja.

Vrsta rashladnog sredstva: R32

Količina rashladnog sredstva: vidi tipsku pločicu uređaja

Vrijednost GWP: 675 (1 kg R32 = 0,675 t CO₂ eq)

GWP = Global Warming Potential (Potencijal globalnog zagrijavanja)



Uređaj je napunjen zapaljivim rashladnim sredstvom R32.

U slučaju problema s kvalitetom ili drugih problema obratite se lokalnom prodavaču ili ovlaštenom servisu. **Telefonski broj za pozive u hitnim slučajevima: 112**

PROIZVOĐAČ

SINCLAIR CORPORATION Ltd.
16 Great Queen Street
WC2B 5AH London
United Kingdom
www.sinclair-world.com

Uređaj je proizveden u Kini (Made in China).

ZASTUPNIK

SINCLAIR d.o.o.
Buzinski prilaz 32
10010 Zagreb-Buzin
Hrvatska

SERVISNA PODRŠKA

SINCLAIR d.o.o.
Buzinski prilaz 32
10010 Zagreb-Buzin
Hrvatska
Tel.: +385 1 6608 009 | Fax: +385 1 6608 021
www.sinclair.hr | prodaja@sinclair.hr



